

Спецификация на детали

Условная схема сборки на

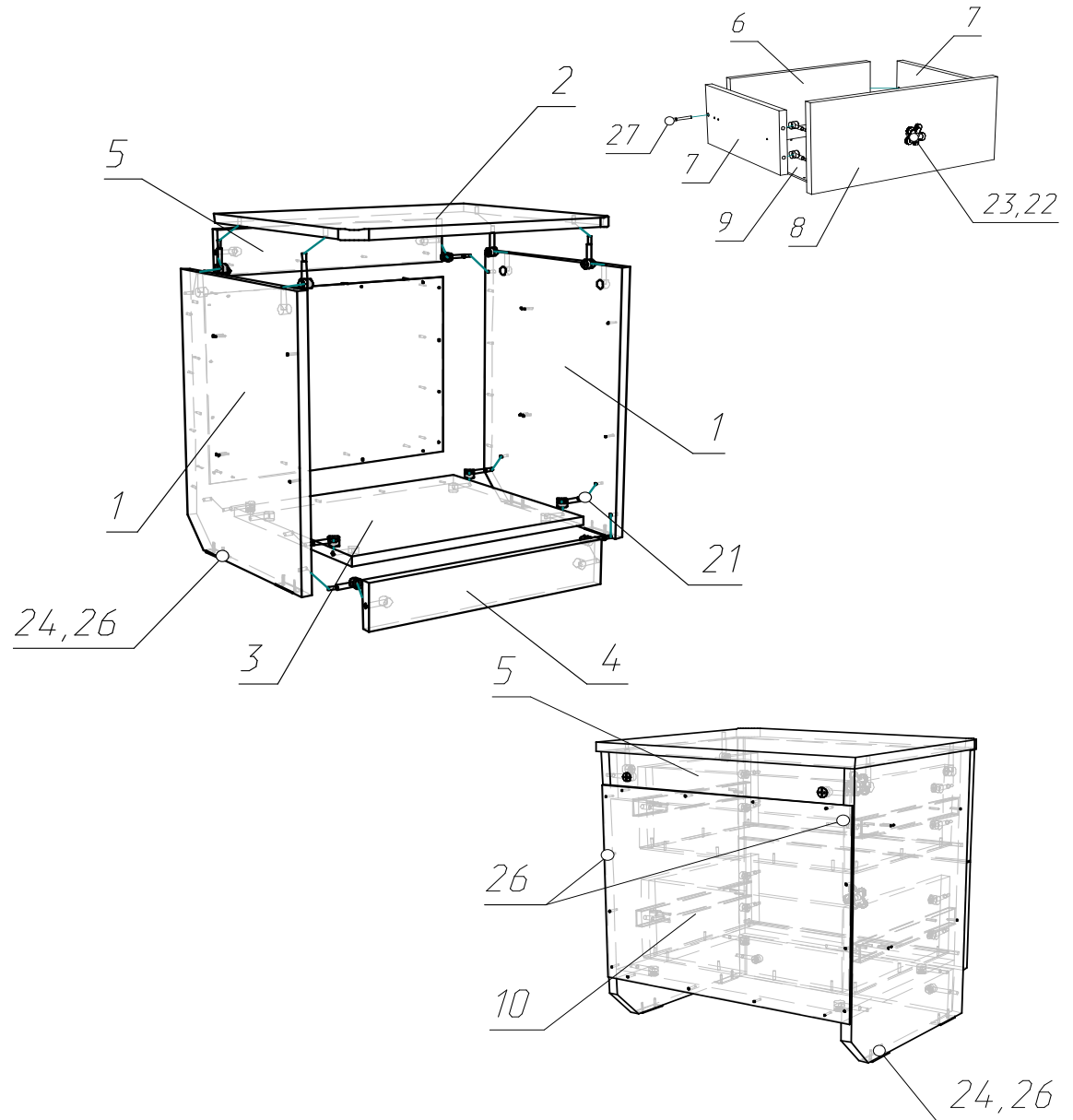
Гр. №7/л Тумба  
Гр. №20 Тумба

Примеч.

| Наименование           | Кол-во | Длина | Ширина | Гр. №7/л | Гр. №20;30 |
|------------------------|--------|-------|--------|----------|------------|
| 1 Боковая стенка       | 2      | 476   | 350    | ЛДСП     |            |
| 2 Крыша                | 1      | 460   | 390    | ЛДСП     | МДФ        |
| 3 Дно                  | 1      | 418   | 350    | ЛДСП     |            |
| 4 Порог                | 1      | 418   | 80     | ЛДСП     | МДФ        |
| 5 Усиление             | 1      | 418   | 80     | ЛДСП     |            |
| 6 Боковая стенка ящика | 4      | 300   | 140    | ЛДСП     |            |
| 7 Задняя стенка ящика  | 2      | 361   | 140    | ЛДСП     |            |
| 8 Фасад                | 2      | 196   | 448    | ЛДСП     | МДФ        |
| 9 Дно                  | 2      | 391   | 305    | ДВП      |            |
| 10 Задняя стенка       | 1      | 340   | 448    | ДВП      |            |

Спецификация на фурнитуру

| Наименование                         | Кол-во   |         |                  |
|--------------------------------------|----------|---------|------------------|
|                                      | Гр. №7/л | Гр. №20 |                  |
| 20 Ключ SW-3 шестигран под еврошуруп | 1        | 1       |                  |
| 21 Стяжка эксцентрик (саморез)       | 20       | 20      | дюбель<br>стяжка |
|                                      | 20       | 20      |                  |
| 22 Винт м4х20                        | 2        | 4       |                  |
| 23 Ручка кнопка (детская)            | 2        |         |                  |
| 23a Ручка кнопка                     |          | 2       |                  |
| 24 Подпятник                         | 4        | 4       |                  |
| 25 Направляющие шариковые L-300мм    | 2        | 2       |                  |
| 26 Шуруп саморез 3х16                | 70       | 70      |                  |
| 27 Шуруп 6,3х50 Евро                 | 4        | 4       |                  |
| 28                                   |          |         |                  |



Комплектовщик \_\_\_\_\_

#### Подготовка к сборке

Перед непосредственной сборкой каркаса необходимо: внимательно ознакомиться с данной инструкцией, распаковать упаковки, скомплектовать детали согласно схеме, определить наличие необходимой фурнитуры, при необходимости пронумеровать детали согласно схеме. Сборка производится на ровной поверхности.

#### Правила ухода за мебелью

Благоприятной средой для сохранения мебели являются сухие, проветриваемые помещения с температурой воздуха 18-22 °С. Сырость и близкое расположение источников тепла вызывает ускоренное старение защитно-декоративного покрытия, а также деформацию мебельных щитов

Оберегайте мебель от попадания воды, растворителей (спирта, бензина, ацетона и др.), а также других механических повреждений. Не ставить горячие предметы.

Уборку поверхностей изделия рекомендуется производить специальными составами по уходу за мебелью.

Во избежание перекосов двери изделий постоянно держать закрытыми. Затрудненное записание или неприлегание дверей вследствие неровностей пола устраняются подкладыванием жестких прокладок под цоколь или корпус изделия с правой или левой стороны.

Пыль с поверхности удаляют сухой фланелевой тканью.

#### Гарантии изготовителя

Приобретая изделия мебели, убедитесь в полной комплектации набора и отсутствии механических повреждений комплектующих, облицовки и стеклянных элементов мебели.

Предприятие несет ответственность за соответствие товара предъявляемым требованиям при условии соблюдения потребителем правил транспортировки, сборки и ухода за мебелью.

Претензии от покупателей принимаются магазинами, продавшими товар, в течении 18 месяцев со дня приобретения мебели, с обязательным приложением товарного чека и упаковочного талона.

Предприятие не рассматривает претензии, поступающие непосредственно от потребителей, без обращения в торговую организацию.

Предприятие не отвечает по дефектам, появившимся из-за несоблюдения покупателем правил эксплуатации, сборки, транспортировки и ухода за мебелью.

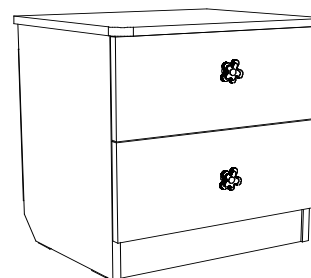
#### Уважаемый покупатель!

Изготовитель постоянно ведет работу по усовершенствованию технико- эксплуатационных характеристик выпускаемой мебели, при изучении данного руководства по сборке и эксплуатации не принципиальные изменения, не снижающие технико-эксплуатационных характеристик мебели, могут быть не отражены в данном руководстве.

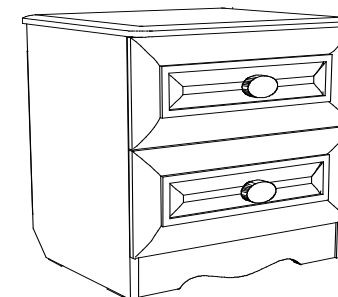
Благодарим за покупку и надеемся, что Вы примите во внимание наши рекомендации, и тогда мебель будет служить Вам длительное время

## ООО «Мебель в Дом»

### Инструкция по сборке и эксплуатации изделия



**Гр. №7/л Тумба**



**Гр. №20 Тумба**