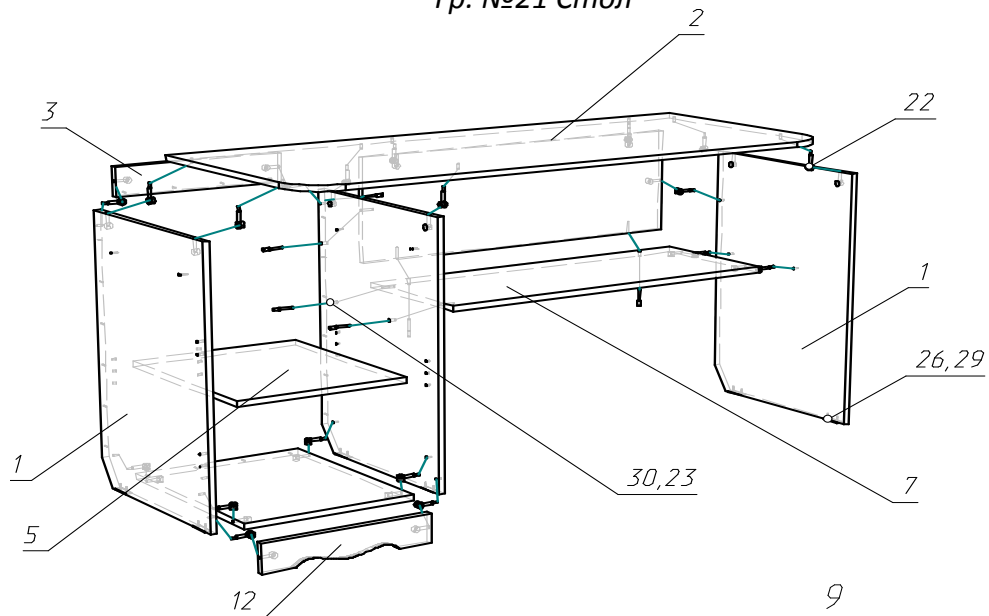


Спецификация на детали

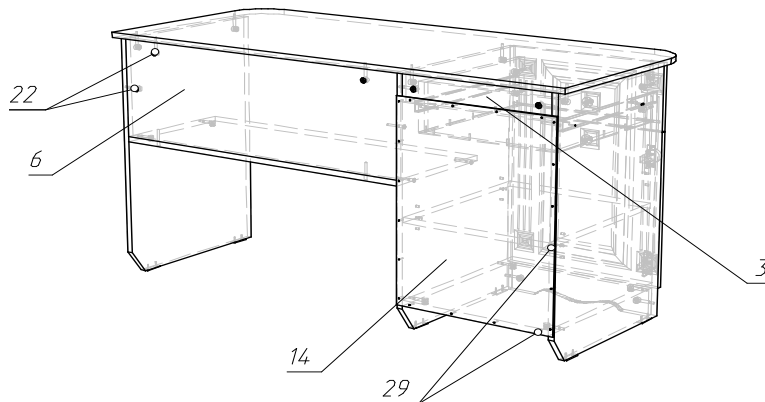
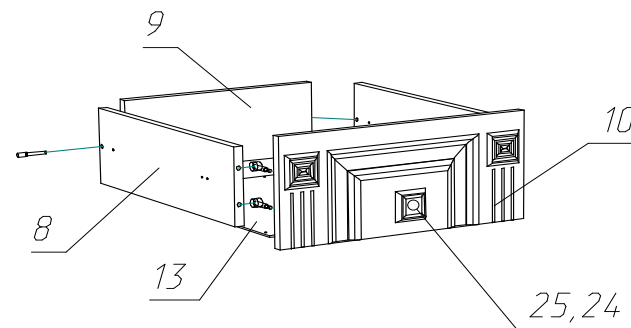
Наименование	Кол-во	Длина	Ширина	Примеч.
1 Боковая стенка	3	734	500	ЛДСП
2 Столешница	1	1400	600	ЛДСП
3 Усиление	1	418	80	ЛДСП
4 Дно	1	418	500	ЛДСП
5 Полка вкладная	1	415	480	ЛДСП
6 Усиление	1	886	300	ЛДСП
7 Полка	1	886	300	ЛДСП
8 Боковая стенка ящика	2	450	140	ЛДСП
9 Задняя стенка ящика	1	361	140	ЛДСП
10 Фасад	1	196	448	МДФ
11 Дверь	1	454	448	МДФ
12 Порог	1	80	418	МДФ
13 Дно	1	455	391	ДВП
14 Задняя стенка	1	590	448	ДВП
15				

Условная схема сборки на  
Гр. №19 Стол  
Гр. №21 Стол



Спецификация на фурнитуру

Наименование	Кол-во		Примеч.
	19	21	
20 Ключ SW-3 шестигран под еврошуруп	1		
21 Полкодержатель мет.	4		
22 Стяжка эксцентрик (саморез)	23		дюбель
	23		стяжка
23 Заглушка мебельная	5		
24 Винт M4x20	2		
25 Ручка кнопка	2		
		2	
26 Подпятник	6		
27 Петля накладная	2		
28 Направляющие шариковые L-450мм	1		
29 Шуруп саморез 3x16	58		
30 Шуруп 6,3x50 Евро	7		
31 Шуруп саморез 4x16	8		
32			



Комплектовщик \_\_\_\_\_

#### Подготовка к сборке

Перед непосредственной сборкой каркаса необходимо: Внимательно ознакомиться с данной инструкцией, распаковать упаковки, скомплектовать детали согласно схеме, определить наличие необходимой фурнитуры, при необходимости пронумеровать детали согласно схеме. Сборка производится на ровной поверхности.

#### Правила ухода за мебелью

Благоприятной средой для сохранности мебели являются сухие, проветриваемые помещения с температурой воздуха 18-22 °С. Сырость и близкое расположение источников тепла вызывает ускоренное старение защитно-декоративного покрытия, а также деформацию мебельных щитов

Оберегайте мебель от попадания воды, растворителей (спирта, бензина, ацетона и др.), а также других механических повреждений. Не ставить горячие предметы.

Уборку поверхностей изделия рекомендуется производить специальными составами по уходу за мебелью.

Во избежание перекосов двери изделий постоянно держать закрытыми. Затрудненное записание или неприлегание дверей вследствие неровностей пола устраняются подкладыванием жестких прокладок под цоколь или корпус изделия с правой или левой стороны.

Пыль с поверхности удаляют сухой фланелевой тканью.

#### Гарантии производителя

Приобретая изделия мебели, убедитесь в полной комплектации набора и отсутствии механических повреждений комплектующих, облицовки и стеклянных элементов мебели.

Предприятие несет ответственность за соответствие товара предъявляемым требованиям при условии соблюдения потребителем правил транспортировки, сборки и ухода за мебелью.

Претензии от покупателей принимаются магазинами, продавшими товар, в течении 18 месяцев со дня приобретения мебели, с обязательным приложением товарного чека и упаковочного талона.

Предприятие не рассматривает претензии, поступающие непосредственно от потребителей, без обращения в торговую организацию.

Предприятие не отвечает по дефектам, появившимся из-за несоблюдения покупателем правил эксплуатации, сборки, транспортировки и ухода за мебелью.

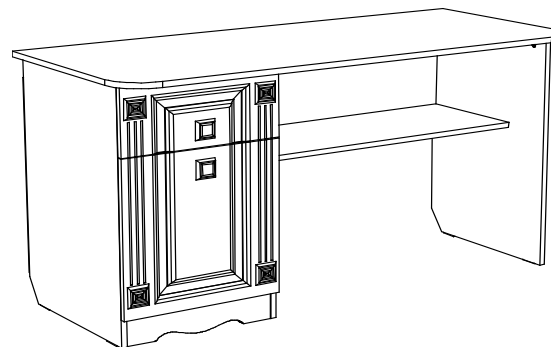
#### Уважаемый покупатель!

Изготовитель постоянно ведет работу по усовершенствованию технико- эксплуатационных характеристик выпускаемой мебели, при изучении данного руководства по сборке и эксплуатации не принципиальные изменения, не снижающие технико-эксплуатационных характеристик мебели, могут быть не отражены в данном руководстве.

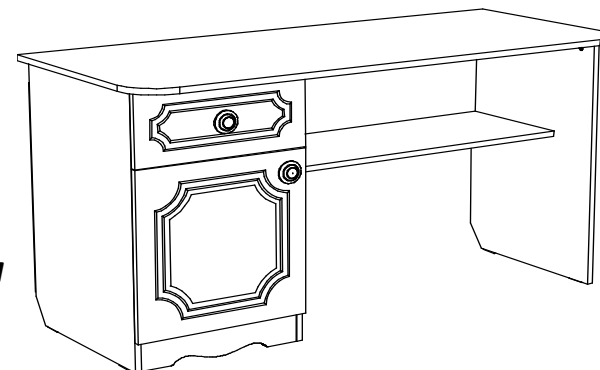
Благодарим за покупку и надеемся, что Вы примите во внимание наши рекомендации, и тогда мебель будет служить Вам длительное время

## ООО «Мебель в Дом»

### Инструкция по сборке и эксплуатации изделия



**Гр. №19 Стол**



**Гр. №21 Стол**