

Спецификация на детали

Наименование	Кол-во	Длина	Ширина	Примеч.
1 Крыша	1	802	450	ЛДСП
2 Боковая стенка	2	1784	450	ЛДСП
3 Дно	1	768	450	ЛДСП
4 Порог	1	768	80	ЛДСП
5 Перегородка	1	1688	430	ЛДСП
6 Полка	2	430	376	ЛДСП
7 Полка вкладная	1	430	371	ЛДСП
8 Усиление	1	376	200	ЛДСП
9 Дверь	2	1684	380	ЛДСП
10 Задняя стенка	1	1718	398	ДВП
11 Задняя стенка	2	775	398	ДВП
12				

Спецификация на фурнитуру

Наименование	Кол-во	Примеч.
20 Ключ SW-3 шестигран под еврошуруп	1	
21 Полкодержатель мет.	4	
22 Фланец для трубы d-25	4	
23 Труба d 25	2	L-374
24 Стяжка эксцентрик (саморез)	12	
25 Заглушка мебельная	12	
26 Подпятник	5	
27 Шкант деревянный мебельный	1	
28 Петля вкладная	8	
29 Шуруп 6,3x50 Евро	14	
30 Шуруп саморез 4x16	32	
31 Шуруп саморез 4,2x16	17	
32 Шуруп саморез 3x16	85	
33 Уголок Фиксирующий	1	
34 Винт M4x20	2	
35 Ручка Hansa	2	

Сборщик _____

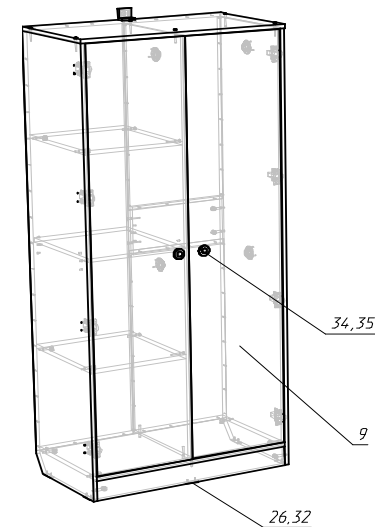
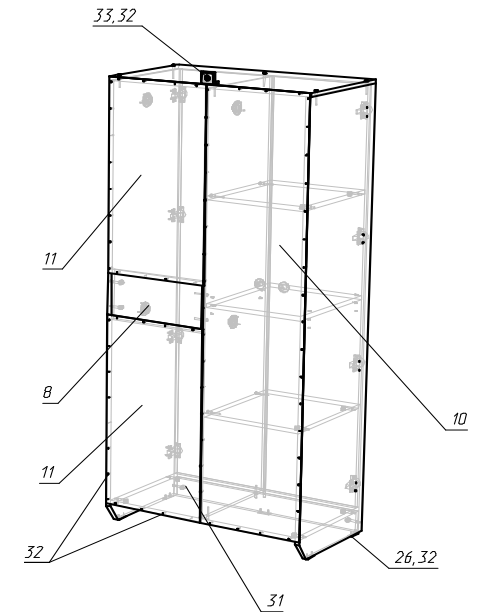
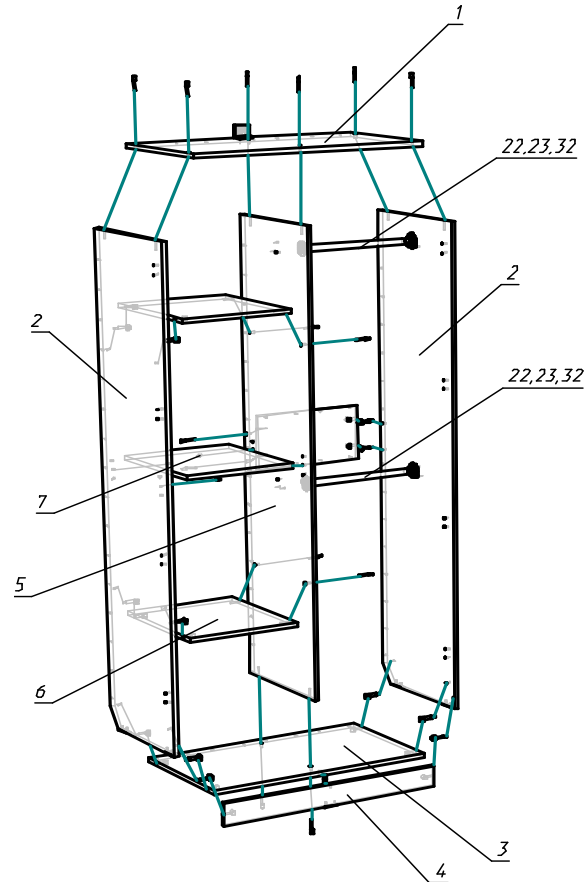
Комплектовщик _____

Упаковщик _____

!!! Внимание, шкафы, пеналы и комоды должны крепиться к стене!!!

!!!При выборе шурупов и дюбелей, которые будут использоваться для крепления изделия к стене, необходимо учитывать из какого материала сделаны стены в Вашем доме.

Условная схема сборки на Авто-3 Шкаф



Подготовка к сборке

Перед непосредственной сборкой каркаса необходимо: внимательно ознакомиться с данной инструкцией, распаковать упаковку, скомплектовать детали согласно схеме, определить наличие необходимой фурнитуры, при необходимости пронумеровать детали согласно схеме. Сборка производится на ровной поверхности.

Правила ухода за мебелью

Благоприятной средой для сохранности мебели являются сухие, проветриваемые помещения с температурой воздуха 18-22 °С. Сырость и близкое расположение источников тепла вызывает ускоренное старение защитно-декоративного покрытия, а также деформацию мебельных щитов

Оберегайте мебель от попадания воды, растворителей (спирта, бензина, ацетона и др.), а также других механических повреждений. Не ставьте горячие предметы.

Уборку поверхностей изделия рекомендуется производить специальными составами по уходу за мебелью.

Во избежание перекосов двери изделий постоянно держать закрытыми. Затрудненное запирание или неприлегание дверей вследствие неровностей пола устраняются подкладыванием жестких прокладок под цоколь или корпус изделия с правой или левой стороны.

Пыль с поверхности удаляют сухой фланелевой тканью.

Гарантии производителя

Приобретая изделия мебели, убедитесь в полной комплектации набора и отсутствии механических повреждений комплектующих, облицовки и стеклянных элементов мебели.

Предприятие несет ответственность за соответствие товара предъявляемым требованиям при условии соблюдения потребителем правил транспортировки, сборки и ухода за мебелью.

Претензии от покупателей принимаются магазинами, продавшими товар, в течении 18 месяцев со дня приобретения мебели, с обязательным приложением товарного чека и упаковочного талона.

Предприятие не рассматривает претензии, поступающие непосредственно от потребителей, без обращения в торговую организацию.

Предприятие не отвечает по дефектам, появившимся из-за несоблюдения покупателем правил эксплуатации, сборки, транспортировки и ухода за мебелью.

Уважаемый покупатель!

Изготовитель постоянно ведет работу по усовершенствованию технико- эксплуатационных характеристик выпускаемой мебели, при изучении данного руководства по сборке и эксплуатации не принципиальные изменения, не снижающие технико- эксплуатационных характеристик мебели, могут быть не отражены в данном руководстве.

Благодарим за покупку и надеемся, что Вы примите во внимание наши рекомендации, и тогда мебель будет служить Вам длительное время

Производитель постоянно работает над улучшением конструкции и качества изделий и оставляет за собой право внесения изменений не ухудшающих внешний вид изделий и их эксплуатационные качества. Поэтому возможны отклонения в размерах, замена фурнитуры и метизов.

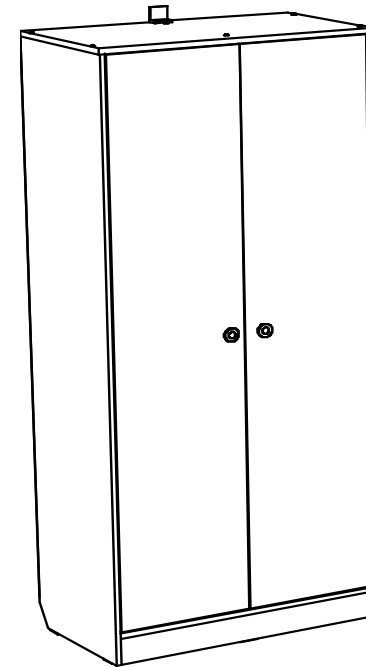
26.01.2015



ИП Войнарович

Инструкция по сборке и эксплуатации изделия

Авто-3 Шкаф



ул. Молотовая 123

г. Усолье-Сибирское